

ESSENCE

TORNEIRA TANQUE PAREDE COM ADAPTADOR PARA MÁQUINA 1131 C 14

DESCRIÇÃO

Ergonomia que facilita a abertura e fechamento do conector de mangueira de máquina de lavar, proporcionando maior segurança às situações do dia a dia. Possui capelane com encaixe para mangueiras de uso geral e conector 1/2" e 3/4" para parede.



TECNOLOGIAS E CARACTERÍSTICAS



MVC
1/4 de volta



Adaptador
para mangueira



Acionamento
por alavanca



Engate Rápido
Para Máquina

VANTAGENS

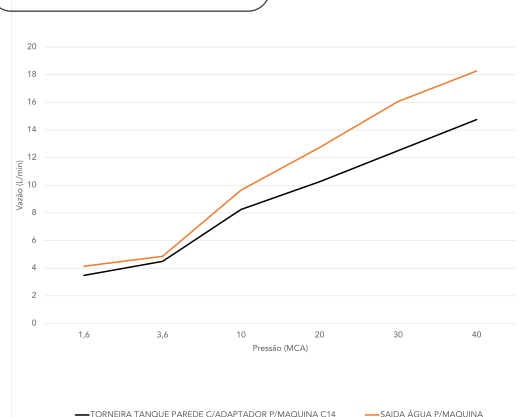
Uma linha com todo o essencial para facilitar a rotina, oferecendo ergonomia, design minimalista e um excelente custo-benefício.

O volante em pino traz mais praticidade no acionamento, e os produtos com arejadores de fábrica são ideais para projetos Selo Verde e Minha Casa Minha Vida.

GARANTIA

Garantia: 10 anos.

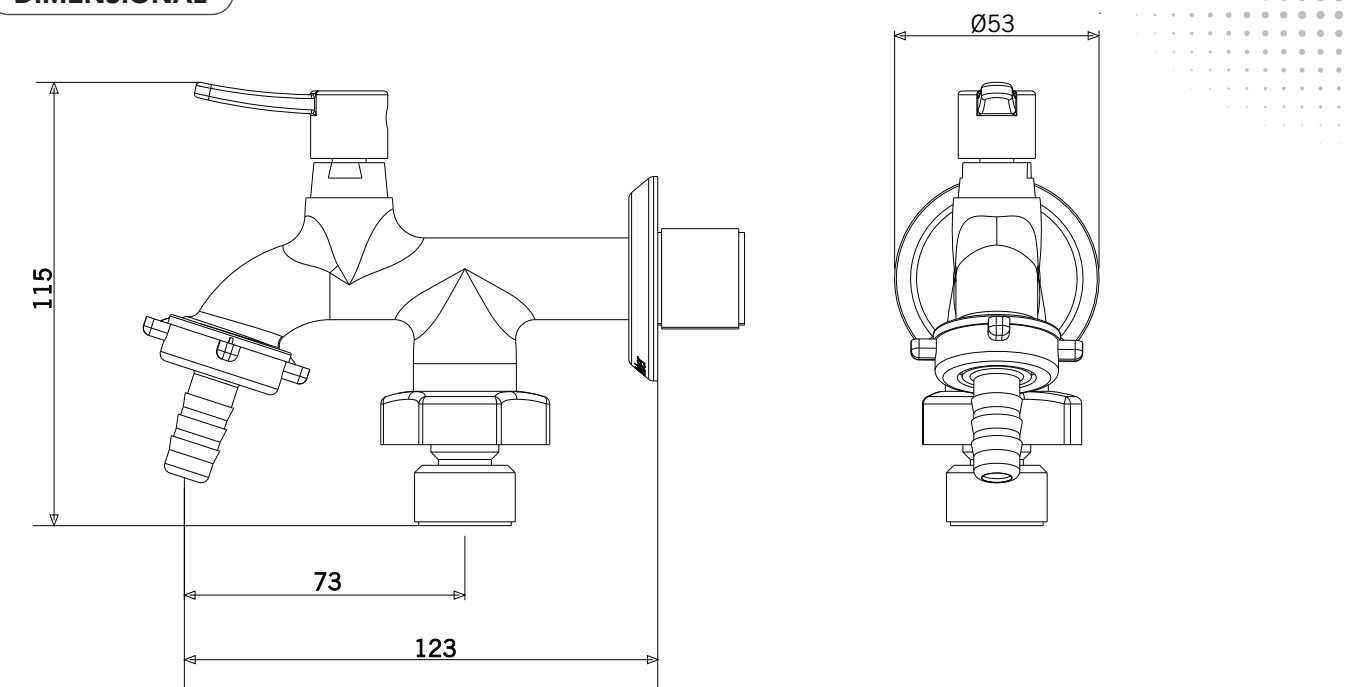
CURVA DE VAZÃO



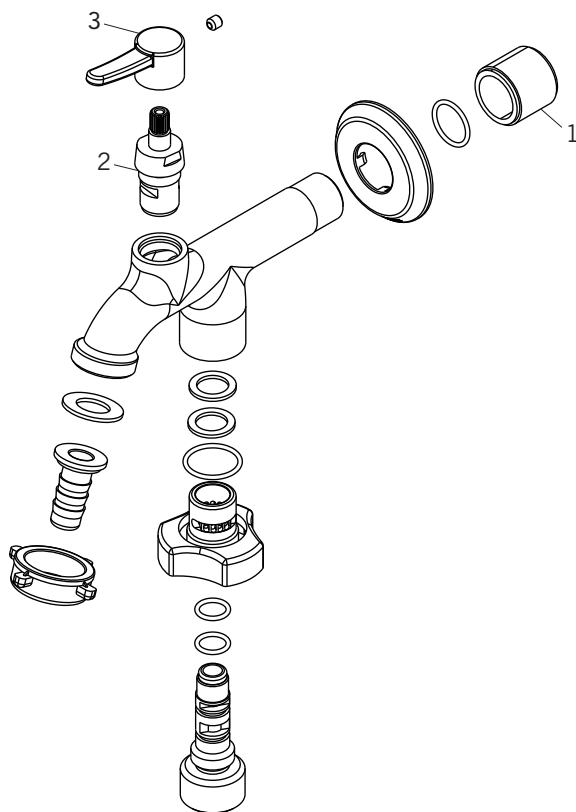
ESPECIFICAÇÃO TÉCNICA

CLASSE DE PRESSÃO	2 a 40 m.c.a
BITOLA	1/2" (DN15)
COMPOSIÇÃO	Liga de Cobre, liga de Zinco, elastômeros, pastilhas cerâmicas e plásticos de engenharia.
TEMPERATURA MÁXIMA	70°C
NORMAS DE REFERÊNCIA	ABNT NBR 10281
CONTEÚDO DA EMBALAGEM	1 torneira montada, 1 capelane, 1 bucha de redução e 1 espelho.

DIMENSIONAL



PEÇAS DE REPOSIÇÃO



POS	CÓDIGO	DENOMINAÇÃO
1	6094	BUCHA REDUÇÃO 3/4X1/2
2	27221	MECANISMO 1/4V CURTO DIREITO 20D TRIADE/UNI/NYA/TETRA
3	27322.5	VOLANTE ALAVANCA ESSENCE (MANIPULO) C14 20-D SP

QUER SABER MAIS? Consulte o manual de **instalação** em nosso site.