

# ESSENCE

## TORNEIRA JARDIM PAREDE 1130 C 14 1/4V

### DESCRIÇÃO

A facilidade no encaixe com capelane para mangueiras de uso geral auxilia na realização das tarefas diárias. Possui conector 1/2" e 3/4" para parede.

### TECNOLOGIAS E CARACTERÍSTICAS



MVC  
1/4 de volta



Adaptador  
para mangueira



Acionamento  
por alavanca



### VANTAGENS

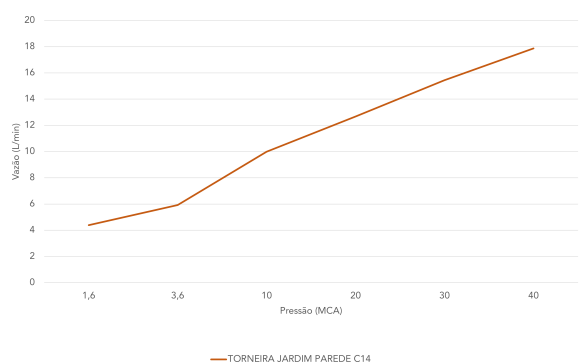
Uma linha com todo o essencial para facilitar a rotina, oferecendo ergonomia, design minimalista e um excelente custo-benefício.

O volante em pino traz mais praticidade no acionamento, e os produtos com arejadores de fábrica são ideais para projetos Selo Verde e Minha Casa Minha Vida.

### GARANTIA

Garantia: 10 anos.

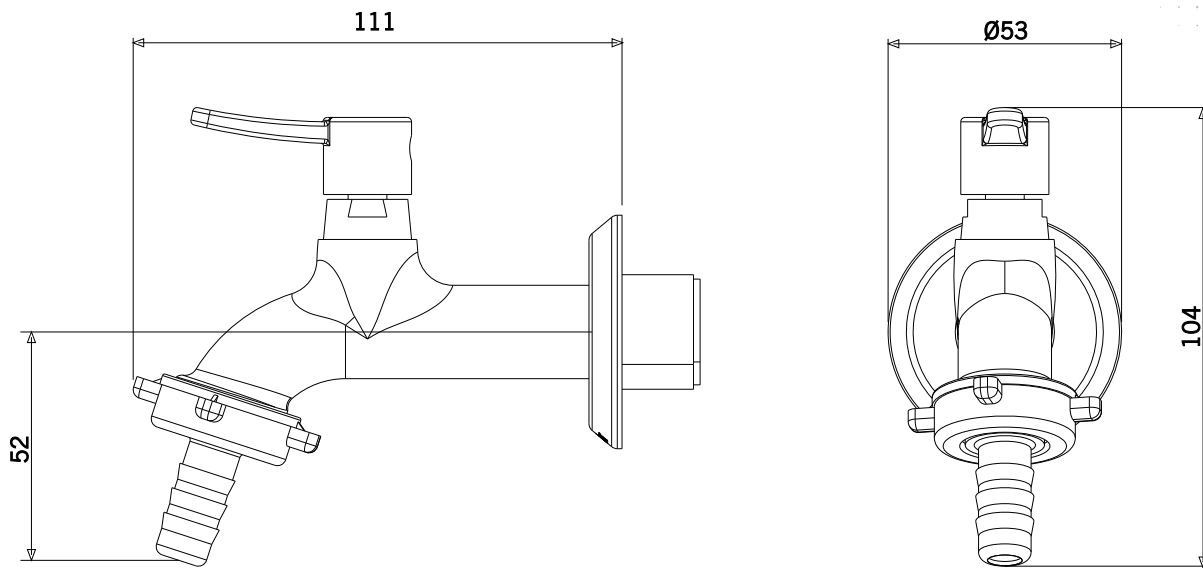
### CURVA DE VAZÃO



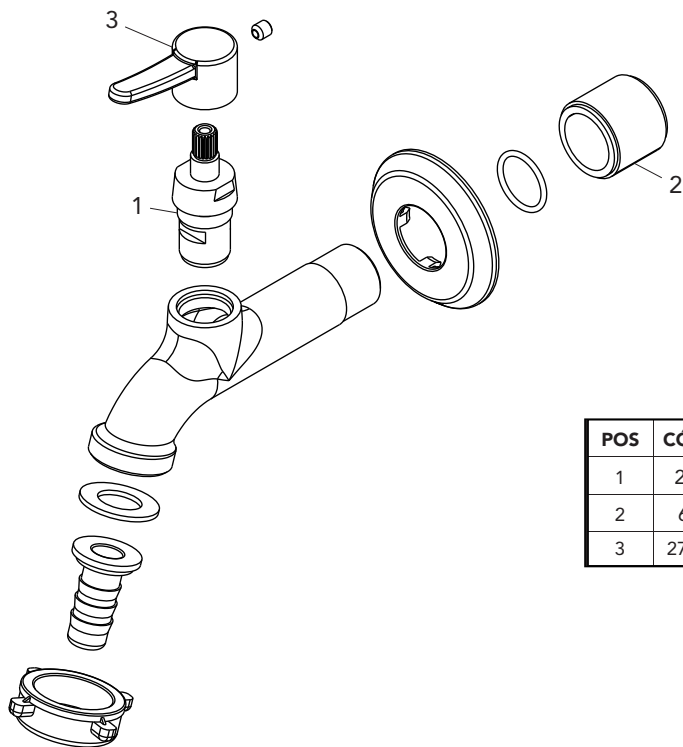
### ESPECIFICAÇÃO TÉCNICA

<b>CLASSE DE PRESSÃO</b>	2 a 40 m.c.a
<b>BITOLA</b>	1/2" (DN15)
<b>COMPOSIÇÃO</b>	Liga de Cobre, liga de Zinco, elastômeros, pastilhas cerâmicas e plásticos de engenharia.
<b>TEMPERATURA MÁXIMA</b>	70°C
<b>NORMAS DE REFERÊNCIA</b>	ABNT NBR 10281
<b>CONTEÚDO DA EMBALAGEM</b>	1 torneira montada, 1 capelani, 1 conector e 1 espelho.

DIMENSIONAL



PEÇAS DE REPOSIÇÃO



POS	CÓDIGO	DENOMINAÇÃO
1	27221	MECANISMO 1/4V CURTO DIREITO 20D TRIADE/UNI/NYA/TETRA
2	6094	BUCHA REDUCAO 3/4X1/2
3	27322.5	VOLANTE ALAVANCA ESSENCE (MANIPULO) C14 20-D SP

**QUER SABER MAIS?** Consulte o manual de **instalação** em nosso site.