

TRÍADE

TORNEIRA LAVATÓRIO BANCADA 1188 C 15 BA

DESCRIÇÃO

A Linha recebeu o nome de Tríade por conta de sua principal característica, o volante de 3 pontas, criando uma rápida associação entre o nome e o produto.

Oferece economia, praticidade e bem-estar ao dia a dia, com produtos que são ideais para projetos Selo Verde e Minha Casa Minha Vida.

TECNOLOGIAS E CARACTERÍSTICAS



Arejador Fixo



Bica Giratória



MVC
1/4 de volta



Acionamento
por trizeta



Fácil
Instalação



VANTAGENS

Cromado

1/4 de volta

Fácil instalação

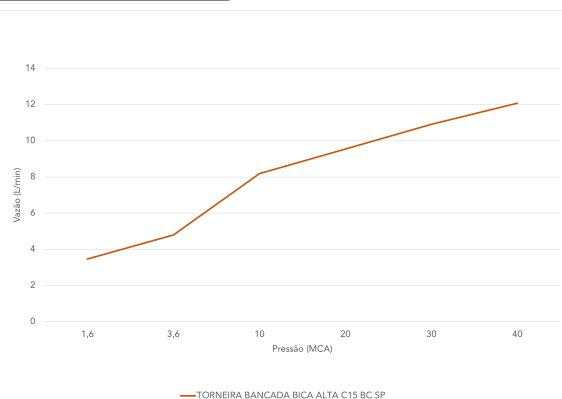
Produto versátil para cubas de encaixe, semi encaixe ou sobrepor.

Versão em Preto Matte: 27042.49

GARANTIA

Garantia: 10 anos.

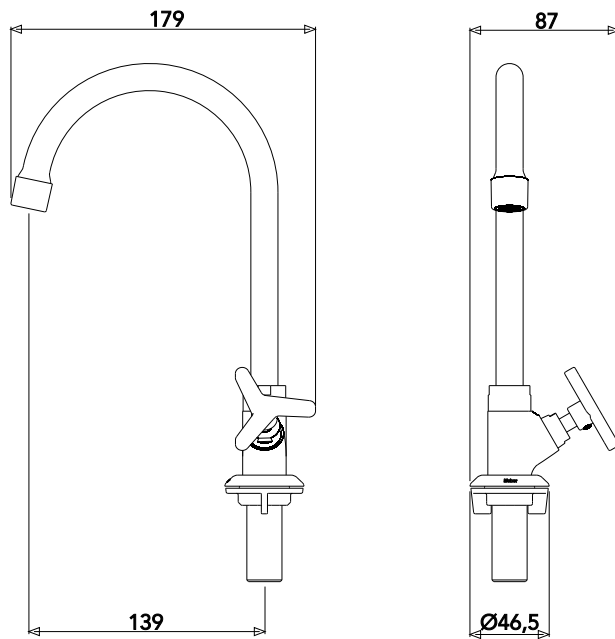
CURVA DE VAZÃO



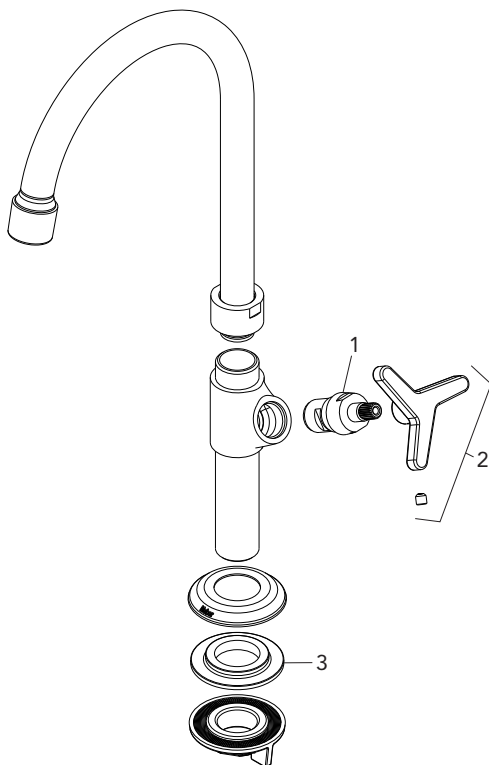
ESPECIFICAÇÃO TÉCNICA

CLASSE DE PRESSÃO	2 a 40 m.c.a
BITOLA	1/2" (DN15)
COMPOSIÇÃO	Liga de Cobre, liga de Zinco, elastômeros, pastilhas cerâmicas e plásticos de engenharia.
TEMPERATURA MÁXIMA	70°C
NORMAS DE REFERÊNCIA	ABNT NBR 10281
CONTEÚDO DA EMBALAGEM	1 torneira montada, 1 arruela de vedação, 1 porca de fixação e 1 espelho.

DIMENSIONAL



PEÇAS DE REPOSIÇÃO



POS	CÓDIGO	DENOMINAÇÃO
1	27221	MECANISMO 1/4 V CURTO DIREITO 20D TRIADE/UNI/NYA/TETRA
2	27222	VOLANTE C 15 20-D
3	26519	ARRUELA TORNEIRA BALCAO

QUER SABER MAIS?

Consulte o manual de instalação em nosso site.