

MEBERMATIC

TORNEIRA Balcão Mebermatic 10065 C

DESCRIÇÃO

Destaque na linha de economizadores, a coleção Mebermatic é referência no consumo consciente dos recursos naturais. Sua combinação inteligente permite agregar às exigências de sustentabilidade o toque de sofisticação de um design marcante. A imponência de suas curvas traz requinte aos projetos, tornando os espaços especialmente nobres. Seu acionamento é temporizado, evitando desperdício de água. A linha permite, através do arejador economizador, até 60% de economia no consumo.



TECNOLOGIAS E CARACTERÍSTICAS



Arejador Moeda



Economia



Fechamento automático



Fácil Instalação

VANTAGENS

Cromado

Fechamento automático - temporizado.

10 anos de garantia

Fácil instalação

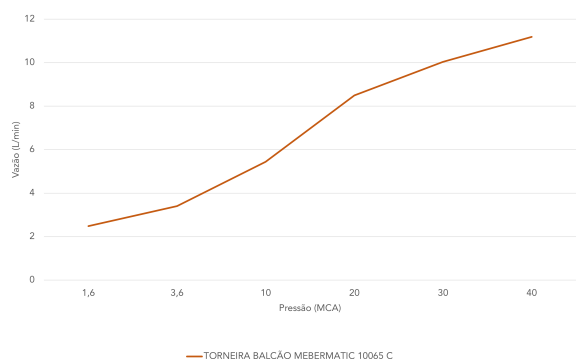
Produto versátil para cubas de encaixe, semi encaixe ou sobrepor.

Ideal para ambientes públicos.

GARANTIA

Garantia: 10 anos.

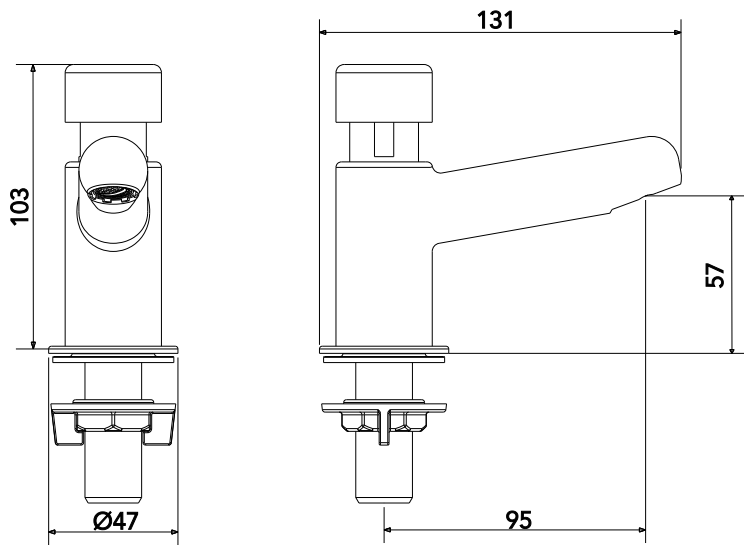
CURVA DE VAZÃO



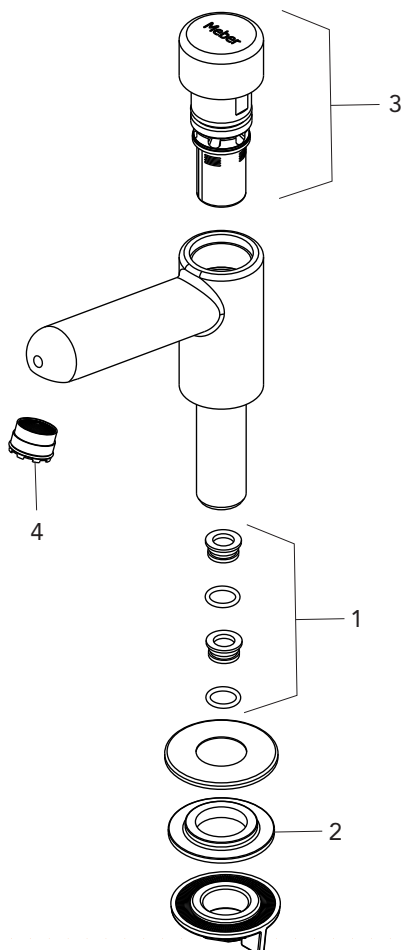
ESPECIFICAÇÃO TÉCNICA

CLASSE DE PRESSÃO	2 a 40 m.c.a
BITOLA	½" (DN15)
COMPOSIÇÃO	Liga de Cobre, liga de Zinco, elastômero e plásticos de engenharia.
TEMPERATURA MÁXIMA	40°C
NORMAS DE REFERÊNCIA	ABNT NBR 13713
CONTEÚDO DA EMBALAGEM	1 torneira montada, 1 arruela de vedação, 1 espelho e 1 porca de fixação.

DIMENSIONAL



PEÇAS DE REPOSIÇÃO



POS	CÓDIGO	DENOMINAÇÃO
1	6596	REDUTORES DE VAZAO MEBER
2	26519	ARRUELA TORNEIRA BALCAO
3	26358	MECANISMO AUTOMATICO 10065
4	26712	AREJADOR PLASTICO M18 MODELO MOEDA

QUER SABER MAIS? Consulte o manual de instalação em nosso site.