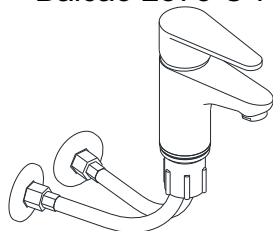


Monocomando lavatório Balcão 2875 C 78



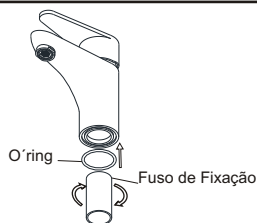
Pressão mínima de trabalho 2 MCA
Antes de instalar:

- Lave cuidadosamente as tubulações para eliminar qualquer tipo de resíduo.
- O diâmetro do furo deve ser de 35mm.
- As pressões de trabalho da água quente e fria devem ser iguais e devem estar entre 2m e 40m de coluna d'água. A temperatura máxima de trabalho é de 65°C.

Instrução de Instalação

- Coloque o **O'ring** no espaço localizado na parte inferior do monocomando. (Fig.1)
- Rosqueie o **Fuso de Fixação** na Rosca localizada na parte inferior do monocomando. (Fig. 1)

Fig.1



- Rosqueie os **flexíveis** na parte inferior do monocomando **utilizando apenas as mãos**. (Fig.2) (Fig. 5)

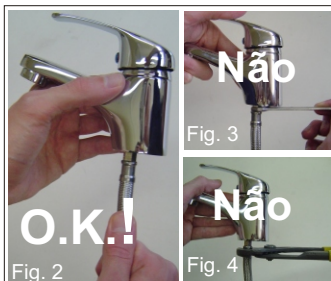
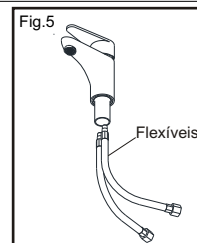
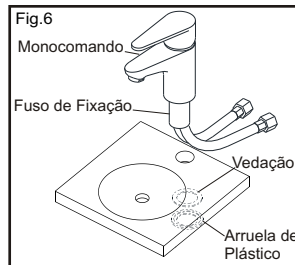


Fig.5



- Posicione o corpo do **monocomando**, passando os **flexíveis** e o **fuso de fixação** pelo furo na louça e encaixando a **vedação** e a **arruela de plástico** no **fuso de fixação** pela parte inferior do furo da louça. (Fig.6)

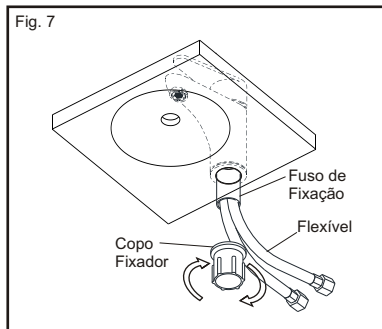
Fig.6



Rua Joana Guindani Tonello, 3000 - 95700-000 - Bento Gonçalves - RS - Caixa postal 239 - Fone: (54) 3455 3333 - assistencia.technica@meber.com.br

5. Passe os **Flexíveis** pelo **Copo** e após isso, rosqueie o **Copo Fixador** no **Fuso de Fixação**. (Fig.7)

Fig. 7



6. Coloque os nipeis e conecte nas estradas e água.

Funcionamento, uso e manutenção

- Limpe **periodicamente** o seu produto apenas com um pano macio, água e sabão neutro. Não use palha de aço, ou produtos químicos.
- Recomendamos aplicação de cera líquida à base de silicone para proteção dos produtos cromados, instalados em imóveis fechados por longos períodos ou que estejam em locais onde a atmosfera é considerada agressiva, como nas áreas litorâneas.

Assistência Técnica

Caso seja necessário, a Meber dispõe de todos os componentes para reposição deste produto. Utilize os postos autorizados de Assistência Técnica Meber ou nos contate para quaisquer esclarecimentos.